



ГОСУДАРСТВЕННЫЙ СТАНДАРТ  
СОЮЗА ССР

---

# ТРУБЫ СТАЛЬНЫЕ КВАДРАТНЫЕ

СОРТАМЕНТ

ГОСТ 8639—82

Издание официальное

БЗ 4—96

ИПК ИЗДАТЕЛЬСТВО СТАНДАРТОВ  
Москва

## ТРУБЫ СТАЛЬНЫЕ КВАДРАТНЫЕ

Сортамент

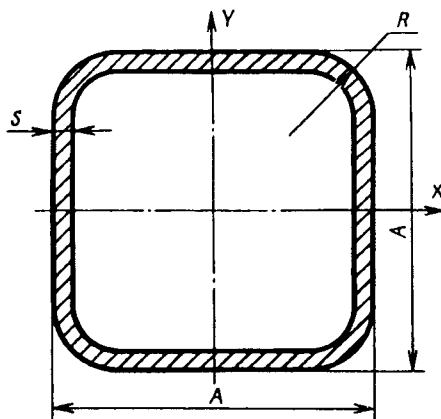
Square steel pipes. Range

ГОСТ  
8639—82ОКП 13 1900  
13 4400  
13 5100  
13 7300Дата введения 01.01.83

1. Настоящий стандарт распространяется на стальные бесшовные горячедеформированные и холоднодеформированные, электросварные и электросварные холоднодеформированные трубы.

(Измененная редакция, Изм. № 3).

2. Форма и размеры квадратных труб должны соответствовать указанным на чертеже и в табл. 1.



Издание официальное



Перепечатка воспрещена

© Издательство стандартов, 1982  
© ИПК Издательство стандартов, 1997  
Переиздание с Изменениями

Таблица 1

Наружный размер $A$ , мм	Толщина стенки $s$ , мм	Площадь сечения, $\text{см}^2$	Масса 1 м, кг	Момент инерции, $\text{см}^4 \approx$	Момент сопротивления, $\text{см}^3 \approx$
				$I_x = I_y$	$W_x = W_y$
10	1,0	0,343	0,269	0,0452	0,0904
15	1,0	0,543	0,426	0,176	0,233
	1,5	0,771	0,605	0,229	0,305
20	1,0	0,743	0,583	0,442	0,442
	1,5	1,071	0,841	0,600	0,600
	2,0	1,37	1,075	0,723	0,723
25	1,0	0,943	0,740	0,897	0,718
	1,5	1,37	1,07	1,24	0,996
	2,0	1,77	1,39	1,53	1,22
	2,5	2,14	1,68	1,77	1,41
	3,0	2,48	1,95	1,95	1,56
30	2,0	2,17	1,70	2,79	1,86
	2,5	2,64	2,07	3,27	2,18
	3,0	3,08	2,42	3,66	2,44
	3,5	3,50	2,75	3,98	2,65
	4,0	3,88	3,04	4,23	2,82
35	2,0	2,57	2,02	4,61	2,63
	2,5	3,14	2,46	5,44	3,11
	3,0	3,68	2,89	6,17	3,52
	3,5	4,20	3,30	6,78	3,88
	4,0	4,68	3,67	7,30	4,17
	5,0	5,57	4,37	8,05	4,60
40	2,0	2,97	2,33	7,07	3,53
	2,5	3,64	2,85	8,42	4,21
	3,0	4,28	3,36	9,61	4,81
	3,5	4,90	3,85	10,66	5,33
	4,0	5,48	4,30	11,57	5,79
	5,0	6,57	5,16	13,01	6,50
	6,0	7,54	5,92	13,96	6,98
42	3,0	4,52	3,55	11,30	5,38
	3,5	5,18	4,07	12,56	5,98
	4,0	5,80	4,56	13,67	6,51
	5,0	6,97	5,47	15,45	7,36
	6,0	8,02	6,30	16,69	7,95

Продолжение табл. 1

Наружный размер $A$ , мм	Толщина стенки $s$ , мм	Площадь сечения, $\text{см}^2$	Масса 1 м, кг	Момент инерции, $\text{см}^4 \approx$	Момент сопротивления, $\text{см}^3 \approx$
				$I_x = I_y$	$W_x = W_y$
45	3,0	4,88	3,83	14,15	6,29
	3,5	5,60	4,40	15,79	7,02
	4,0	6,28	4,93	17,25	7,67
	5,0	7,57	5,94	19,66	8,38
	6,0	8,74	6,86	21,42	9,52
	7,0	9,80	7,69	22,60	10,04
	8,0	10,74	8,43	23,23	10,33
50	3,0	5,48	4,31	19,93	7,97
	3,5	6,30	4,94	22,35	8,94
	4,0	7,08	5,56	24,54	9,82
	5,0	8,57	6,73	28,26	11,30
	6,0	9,94	7,80	31,15	12,46
	7,0	11,20	8,79	33,28	13,31
	8,0	12,34	9,69	34,70	13,88
60	3,5	7,70	6,04	40,44	13,48
	4,0	8,68	6,82	44,73	14,91
	5,0	10,57	8,30	52,30	17,43
	6,0	12,34	9,69	58,60	19,53
	7,0	14,00	11,00	63,71	21,24
	8,0	15,54	12,20	67,71	22,57
70	4,0	10,28	8,07	73,74	21,07
	5,0	12,57	9,87	87,12	24,89
	6,0	14,74	11,57	98,69	28,20
	7,0	16,80	13,19	108,56	31,02
	8,0	18,74	14,71	116,81	33,37
80	4,0	11,88	9,33	113,17	28,29
	5,0	14,57	11,44	134,73	33,68
	6,0	17,14	13,46	153,84	38,46
	7,0	19,60	15,38	170,63	42,66
	8,0	21,94	17,22	185,20	46,30
90	5,0	16,57	13,00	197,12	43,80
	6,0	19,54	15,34	226,44	50,32
	7,0	22,40	17,58	252,71	56,16
	8,0	25,14	19,73	276,08	61,35
100	6,0	21,94	17,22	318,89	63,78
	7,0	25,20	19,78	357,62	71,52
	8,0	28,34	22,25	392,65	78,53
	9,0	31,37	24,62	424,11	84,82

Наружный размер $A$ , мм	Толщина стенки $s$ , мм	Площадь сечения, см <sup>2</sup>	Масса 1 м, кг	Момент инерции, см <sup>4</sup> $\approx$	Момент сопротивления, см <sup>3</sup> $\approx$
				$I_x = I_y$	$W_x = W_y$
110	6,0	24,34	19,11	433,59	78,83
	7,0	28,00	21,98	488,14	88,75
	8,0	31,54	24,76	538,11	97,84
	9,0	34,97	27,45	583,63	106,11
120	6,0	26,74	20,99	572,94	95,49
	7,0	30,80	24,18	647,09	107,85
	8,0	34,74	27,27	715,66	119,28
	9,0	38,57	30,28	778,82	129,80
140	6,0	31,54	24,76	935,19	133,60
	7,0	36,40	28,57	1061,44	151,63
	8,0	41,14	32,29	1179,83	168,55
	9,0	45,77	35,93	1290,58	184,37
150	7,0	39,20	30,77	1322,44	176,32
	8,0	44,34	34,81	1472,85	196,38
	9,0	49,37	38,75	1614,37	215,25
	10,0	54,28	42,61	1747,21	232,96
180	8,0	53,94	42,34	2634,06	292,67
	9,0	60,17	47,23	2900,49	322,28
	10,0	66,28	52,03	3153,95	350,44
	12,0	78,17	61,36	3623,01	402,56
	14,0	89,59	70,33	4043,41	449,27
Трубы специальных размеров					
32	4,0	4,20	3,30	5,33	3,33
36	4,0	4,84	3,80	8,05	4,47
40	2,0	2,97	2,33	7,07	3,54
65	6,0	13,54	10,63	76,91	23,66

## Примечания:

1. Масса вычислена при плотности стали 7,85 г/см<sup>3</sup>.
2. Статические характеристики труб рассчитаны для  $R = 1,5S$ .

## Примеры условных обозначений

Трубы наружным размером 40 мм, толщиной стенки 3 мм, длиной, кратной 1250 мм, из стали марки 10, группы В ГОСТ 13663—86:

Труба  $\frac{40 \times 40 \times 3 \times 1250 \text{ кр ГОСТ 8639—82}}{\text{В 10 ГОСТ 13663—86}}$

То же, мерной длиной 6000 мм:

Труба  $\frac{40 \times 40 \times 3 \times 6000 \text{ м ГОСТ 8639—82}}{\text{В 10 ГОСТ 13663—86}}$

То же, немерной длины:

Труба  $\frac{40 \times 40 \times 3 \text{ ГОСТ 8639—82}}{\text{В 10 ГОСТ 13663—86}}$

3. Трубы наружными размерами от 10 до 120 мм с толщиной стенки от 1,0 до 8,0 мм изготавливают холоднодеформированными, трубы наружными размерами от 60 до 180 мм с толщиной стенки от 4,0 до 14,0 мм изготавливают горячедеформированными, трубы наружными размерами от 10 до 100 мм с толщиной стенки от 1,0 до 5,0 мм изготавливают электросварными.

2.3. (Измененная редакция, Изм. № 1).

4. Радиус закругления  $R$  должен быть не более 2  $s$ .

По согласованию изготовителя с потребителем радиус закругления должен быть не более 1,5  $s$ , для электросварных труб размером 60 × 60 × 4 мм — не более 3  $s$ .

5. Трубы изготавливают:

немерной длины

бесшовные горячедеформированные — от 4 до 12,5 м,

бесшовные холоднодеформированные и электросварные — от 1,5 до 9 м;

мерной длины

бесшовные горячедеформированные — от 4 до 12,5 м,

бесшовные холоднодеформированные — от 4,5 до 11 м,

электросварные — от 5 до 9 м.

Предельное отклонение на общую длину +100 мм;

длины кратной мерной

бесшовные горячедеформированные — от 4 до 12,5 м с припуском на каждый рез по 5 мм;

бесшовные холоднодеформированные — от 1,5 до 11 м с припуском на каждый рез по 5 мм;

электросварные — любой кратности, не превышающей нижнего предела, установленного для мерных труб.

Таблица 2

Наименование параметров	Предельные отклонения размеров труб при точности изготовления	
	нормальной	высокой
Наружные размеры:		
для бесшовных горячедеформированных труб	±1,5 %	±1,25 %
для бесшовных холодноедеформированных, а также электросварных труб размером до 30 мм	±0,3 мм	±0,25 мм
для бесшовных холодноедеформированных, а также электросварных труб размером свыше 30 до 50 мм	±0,4 мм	±0,3 мм
для бесшовных холодноедеформированных, а также электросварных труб размером свыше 50 мм	±0,8 %	±0,8 %
Толщина стенки:		
для труб горячедеформированных	+12,5 —15,0 %	+12,5 —15,0 %
для труб холодноедеформированных (бесшовных и электросварных):		
при толщине стенки ≤ 3,5 мм	±12,5 %	±12,5 %
при толщине стенки > 3,5 мм	±12,5 %	±10,0 %
для труб электросварных	±10,0 %	±10,0 %
Вогнутость или выпуклость сторон:		
для бесшовных горячедеформированных труб со сторонами размером:		
до 50 мм	0,75 мм	0,5 мм
св. 50 до 70 мм	1,0 мм	0,8 мм
св. 70 до 100 мм	1,5 мм	1,2 мм
св. 100 мм	2,0 мм	1,5 мм
для бесшовных холодноедеформированных и электросварных труб со сторонами размером:		
до 50 мм	0,5 мм	0,5 мм
св. 50 до 70 мм	0,75 мм	0,5 мм
св. 70 мм	1,0 мм	0,8 мм
скручивание квадратных и прямоугольных труб:		
для электросварных и бесшовных горячедеформированных труб, не более	—	2° на 1 м
для холодноедеформированных труб	—	По согласованию изготовителя с потребителем

**Примечание.** По согласованию изготовителя с потребителем трубы изготавливаются со смещенным допуском по наружным размерам и толщине стенки. Величина поля смещенного допуска не должна превышать суммы предельных отклонений, приведенных в табл. 2.

Общая длина кратных труб не должна превышать верхнего предела мерных труб. Припуск для каждой кратности устанавливается по 5 мм (если другой припуск не оговорен в заказе) и входит в каждую заказываемую кратность.

**(Измененная редакция, Изм. № 1,3).**

6. Предельные отклонения по наружным размерам, толщине стенки и вогнутости сторон, не должны превышать указанных в табл. 2.

**(Измененная редакция, Изм. № 1).**

7. Разностенность не должна выводить стенку за предельные отклонения по толщине стенки.

8. В поперечном сечении трубы отклонение от прямого угла не должно превышать  $\pm 1,5^\circ$ .

9. Кривизна труб не должна превышать 2 мм на 1 м длины.

По требованию потребителя трубы изготавливают без правки, при этом нормы по кривизне не регламентируются.

10. **(Исключен. Изм. № 1).**

11. Технические требования должны соответствовать ГОСТ 13663.



## ИНФОРМАЦИОННЫЕ ДАННЫЕ

1. РАЗРАБОТАН И ВНЕСЕН Министерством черной металлургии СССР

### РАЗРАБОТЧИКИ

В.П. Сокурено, канд. техн. наук (руководитель темы);  
А.Б. Петрушевская

2. УТВЕРЖДЕН И ВВЕДЕН В ДЕЙСТВИЕ Постановлением Государственного комитета СССР по стандартам от 14.04.82 № 1529

3. ВЗАМЕН ГОСТ 8639—68

4. ССЫЛОЧНЫЕ НОРМАТИВНО-ТЕХНИЧЕСКИЕ ДОКУМЕНТЫ

Обозначение НТД, на который дана ссылка	Номер пункта
ГОСТ 13663—86	2, 11

5. Ограничение срока действия снято Постановлением Госстандарта от 07.10.92 № 1328

6. ПЕРЕИЗДАНИЕ (май 1997 г.) с Изменениями № 1, 2, 3, утвержденными в июне 1987 г., ноябре 1989 г., сентябре 1992 г. (ИУС 10—87, 2—90, 12—92)

Редактор *В. Н. Котысов*  
Технический редактор *Л. А. Кузнецова*  
Корректор *А. С. Черноусова*  
Компьютерная верстка *А. Н. Золотаревой*

Изд. лиц. № 021007 от 10.08.95. Сдано в набор 16.04.97. Подписано в печать 13.05.97.  
Усл. печ. л. 0,70. Уч.-изд. л. 0,50. Тираж 322 экз. С 495. Зак. 361

---

ИПК Издательство стандартов  
107076, Москва, Колодезный пер., 14.  
Набрано в Издательстве на ПЭВМ  
Филiaal ИПК Издательство стандартов - тип. "Московский печатник"  
Москва, Лялин пер., 6